

LUXLITE/M IP66 24V

ES

Montaje: Adosado mediante lira.

Fuente de luz: Módulos compactos.

Sistema óptico: Reflector simétrico 100°. Temperatura de color 4000K.

Disponible, 2200K, 2700K, 3000K, 6000K (26W y 36W).

Distribución luminosa: Directa.

Equipo eléctrico: Equipo de control electrónico. PF>0,95.

Materiales: Cuerpo: Fundición de aluminio LM6 + AZKO NOVEL de muy alta disipación térmica. **Recubrimiento anticorrosivo C5-M MARINE segun ISO 12944.** Lira en zinc galvanizado en caliente. Reflector: Aluminio brillante. Cierre: Cristal templado microprismático.

Acabado: Color gris.



EN

Mounting: Surface using bracket.

Light source: LED compact modules.

Optical system: Symmetric reflector 100°. Temperature color 4000K.

Available, 2200K, 2700K, 3000K, 6000K (26W and 36W).

Light distribution: Direct.

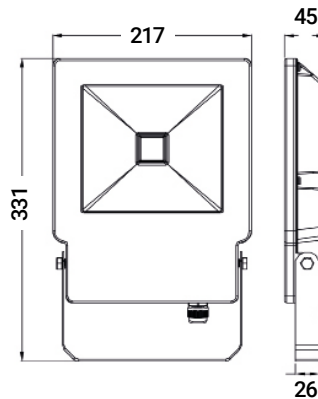
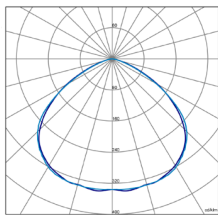
Electrical equipment: Electronic control gear. PF>0,95.

Materials: Body: Die-cast aluminum LM6 + AZKO NOVEL of very high thermal dissipation. **C5-M MARINE anticorrosive coating according to ISO 12944.** Zinc galvanized bracket in hot. Reflector: Bright aluminum. Cover: Microprismatic tempered glass.

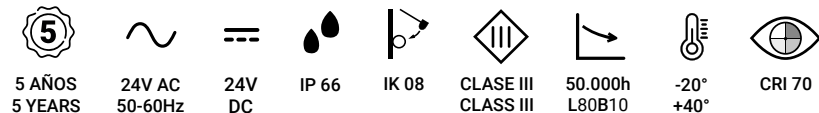
Surface finish: Grey color.



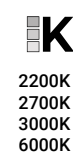
LUXLITE/M-IP66-50W



ESTANDAR/STANDARD



DISPONIBLE/AVAILABLE



CONFIGURACION ONLINE ONLINE CONFIGURATION



Código Code	Referencia Reference	Kg Kg	Potencia Power	Lúmenes Lumens	Eficiencia Efficiency	CCT (K)
PLL442K6G	LUXLITE/M-IP66-26W (24V DC) 2650lm/740+CONECTOR IP67	1,9	26W	2650	102 lm/W	4000
PLL443K7G	LUXLITE/M-IP66-36W (24V DC) 3750lm/740+CONECTOR IP67	1,9	36W	3750	104 lm/W	4000
PLL445K2G	LUXLITE/M-IP66-50W (24V AC/DC) 5250lm/740+CONECTOR IP67	1,9	50W	5250	105 lm/W	4000

ACCESORIOS DISPONIBLES/AVAILABLE ACCESSORIES

T.COLOR 2200K, 2700K, 3000K, 6000K