

POLARIS/SOLAR

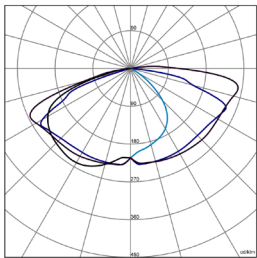
ES

Montaje: Entrada sobre columna de Ø60/Ø70 mm.
Fuente de luz: Módulos LED SMD 3030.
 Temperatura de color 3000K.
 Disponible, 1800K, 2200K, 4000K.
Sistema óptico: Lentes.
Distribución luminosa: Asimétrica. Disponible, simétrica.
Equipo eléctrico: Panel solar monocristalino. Tiempo de carga desde vacío 6h (condiciones climatológicas óptimas).
 Autonomía 2-3 días.
Materiales: Cuerpo: Aluminio. Módulo LED: Fabricado en fundición de aluminio. Gran resistencia contra oxidación y a las temperaturas extremas tanto en invierno como en verano.
Acabado: Cuerpo negro color RAL 9005.

EN

Mounting: Pole top installation, Ø60/Ø70 mm.
Light source: LED modules SMD 3030.
 Temperature color 3000K.
 Available, 1800K, 2200K, 4000K.
Optical system: Lenses.
Light distribution: Asymmetric. Available, symmetric.
Electrical equipment: Monocrystalline solar panel. Changing time from empty: 6 hours (favorable weather conditions).
 Backup time: 2-3 days autonomy.
Materials: Body: Aluminium. LED module: Made of aluminium casting. Great resistance against oxidation and extreme temperatures both in winter and summer.
Surface finish: Body black color RAL 9005.

POLARIS/SOLAR 25W



AUTO-REGULACION DE FLUJO
 AUTO-DIMMING FLUX

CON SENSOR DE PRESENCIA
 WITH PRESENCE SENSOR



LUMINARIA SOLAR/SOLAR LUMINAIRE



FLICKER FREE

CON CONTROL INTELIGENTE DE ILUMINACION/WITH INTELLIGENT LIGHTING CONTROL

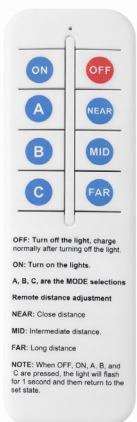


INVIERNO
 WINTER



VERANO
 SUMMER

PROGRAMACION CON CALCULO DE MEDIA NOCHE VIRTUAL/PROGRAMMING WITH VIRTUAL MIDNIGHT AVERAGE CALCULATION



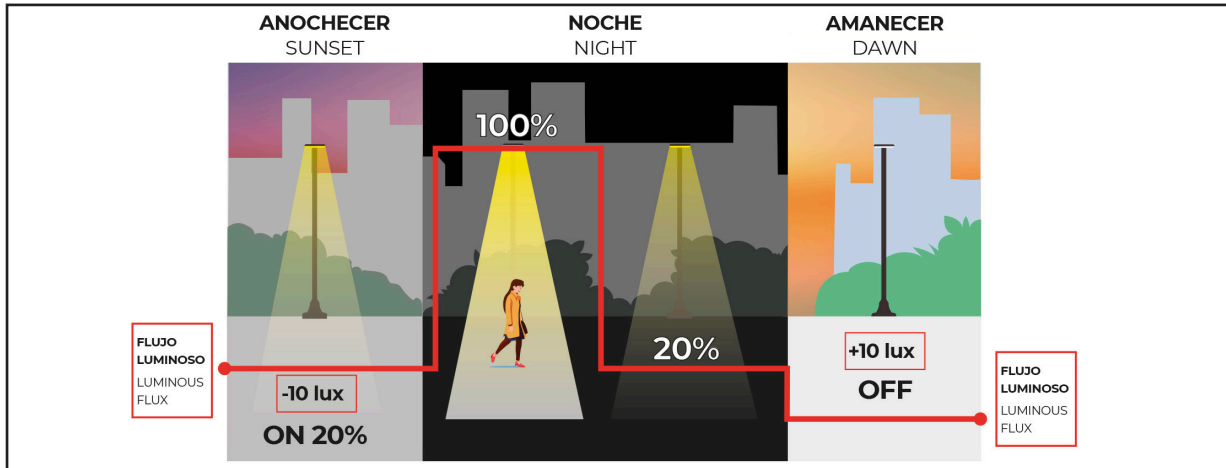
	Sunset	Night	Pre-dawn	Sunrise
A	1H	1H	2H	5H
B	2H	4H	3H	1H
C	2H	2H	2H	3H

... Turn off ...

Default

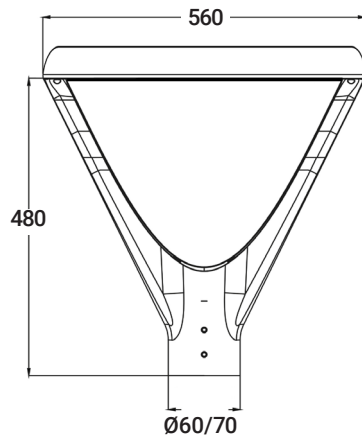
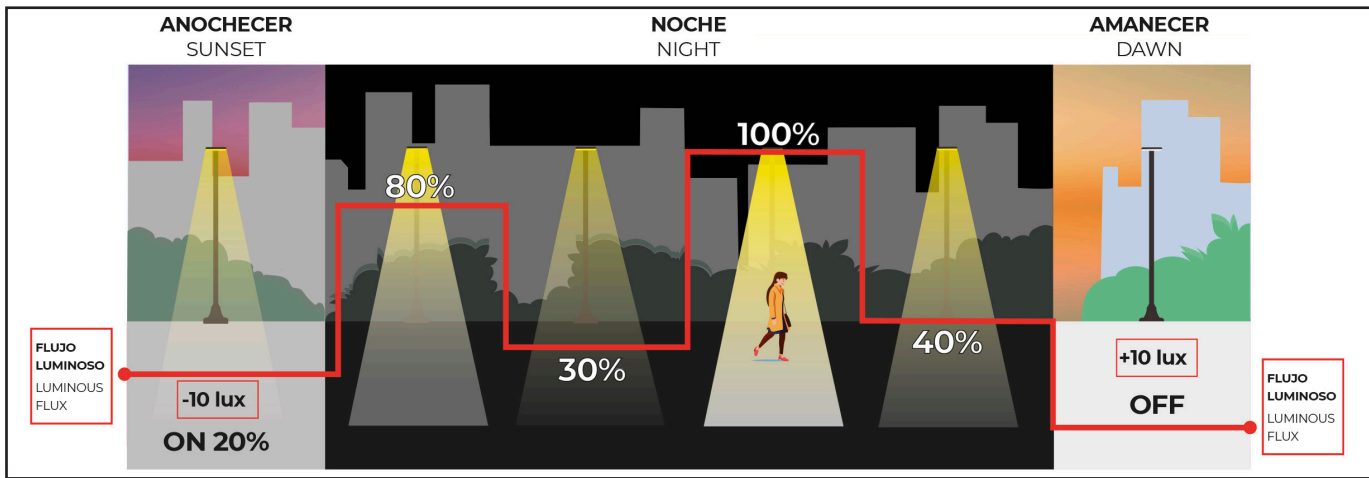
SENSOR DE PRESENCIA/PRESENCE SENSOR

MODO DE FUNCIONAMIENTO ESTANDAR/STANDARD OPERATION MODE



BAJO CONSULTA/UNDER REQUEST

MODO DE FUNCIONAMIENTO PERSONALIZADO/CUSTOMISED OPERATION MODE



ESTANDAR/STANDARD

- 5 AÑOS
5 YEARS
- IP 65
- IK 08
- CLASE I
CLASS I
- 50.000h
L80B10
- 10°
+60°
- CRI 80

DISPONIBLE/AVAILABLE

- 1800K
- 2200K
- 4000K

**CONFIGURACION ONLINE
ONLINE CONFIGURATION**



Código Code	Referencia Reference	Lúmenes Lumens	Eficiencia Efficiency	CCT (K) CCT (K)
PLR2S2K4N	POLARIS/SOLAR-2400lm/830	2400	100 lm/W	3000

ACCESORIOS DISPONIBLES/AVAILABLE ACCESSORIES

T.COLOR 1800K, 2200K, 4000K DESCARGADOR INDEPENDIENTE DE SOBRETENSIONES 10KV/10KV INDEPENDENT SURGE ARRESTER