

## MINILUX

### ES

**Montaje:** Adosado mediante lira.  
**Fuente de luz:** Módulos compactos LED COB.  
 Temperatura de color 4000K.  
**Sistema óptico:** Reflector.  
**Distribución luminosa:** Directa.  
**Equipo eléctrico:** Equipo de control electrónico. PF>0,95.  
**Materiales:** Cuerpo: Fundición de aluminio, amplias aletas de refrigeración. Reflector: Aluminio brillante. Cierre: Cristal templado microprismático.  
**Acabado:** Color gris oscuro.

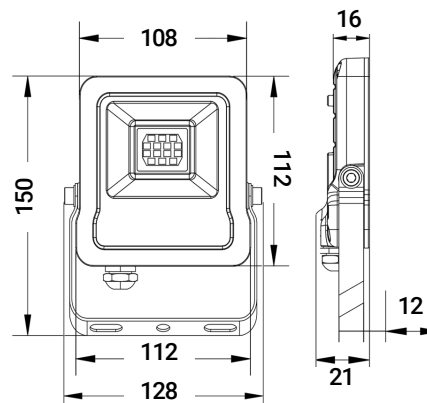
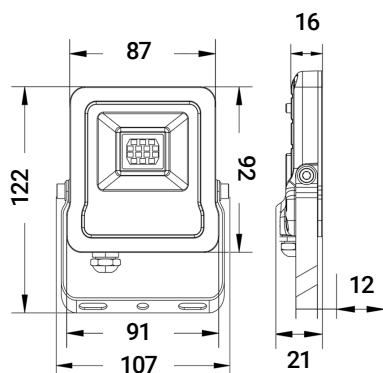
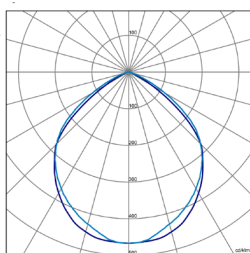


### EN

**Mounting:** Surface using bracket.  
**Light source:** LED compact modules COB.  
 Temperature color 4000K.  
**Optical system:** Reflector.  
**Light distribution:** Direct.  
**Electrical equipment:** Electronic control gear. PF>0,95.  
**Materials:** Body: Die-cast aluminum casting. Large cooling fins. Reflector: Bright aluminum. Cover: Microprismatic tempered glass.  
**Surface finish:** Dark grey color.



MINILUX-S-20W



### ESTANDAR/STANDARD



5 AÑOS  
5 YEARS



220-240V  
50-60Hz



IP 65



IK 02



CLASE I  
CLASS I



50.000h  
L80B10



-20°  
+40°



CRI 70

CONFIGURACION ONLINE  
ONLINE CONFIGURATION



Código Code	Referencia Reference	Kg Kg	Potencia Power	Lúmenes Lumens	Eficiencia Efficiency	CCT (K) CCT (K)
MNL041K0G	MINILUX-XS-10W 1000lm/740	0,5	10W	1000	100 lm/W	4000
MNL142K0G	MINILUX-S-20W 2000lm/740	0,8	20W	2000	100 lm/W	4000

**ACCESORIOS DISPONIBLES/AVAILABLE ACCESSORIES**  
 DETECTOR DE PRESENCIA (SLP)/PRESENCE DETECTOR (SLP)