

PROLED/M-NEW-L IP66 | PROLED/M-NEW-XL IP66 | ASYM

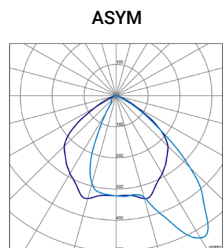
ES

Montaje: Adosado mediante lira.
Fuente de luz: Módulos compactos LED COB TRIDONIC. Temperatura de color 4000K.
 Disponible, 2200K, 2700K, 3000K, 6000K.
Sistema óptico: Reflector asimétrico.
Distribución luminosa: Directa.
Equipo eléctrico: Equipo de control electrónico. PF>0,95.
Materiales: Cuerpo: Fundición de aluminio LM6 + AZKO NOVEL de muy alta disipación térmica. **Recubrimiento anticorrosivo C5-M MARINE según ISO 12944.** Lira en zinc galvanizado en caliente. Reflector: Aluminio brillante. Cierre: Cristal templado microprismático antideslumbramiento.
Acabado: Color gris con superficies rectificadas para garantizar una buena conducción térmica entre el módulo LED y el cuerpo.

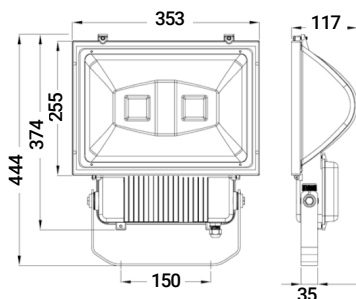


EN

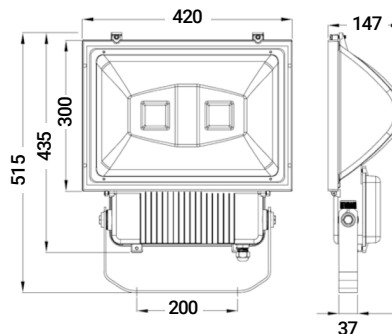
Mounting: Surface using bracket.
Light source: LED compact modules COB TRIDONIC. Temperature color 4000K.
 Available, 2200K, 2700K, 3000K, 6000K.
Optical system: Asymmetric reflector.
Light distribution: Direct.
Electrical equipment: Electronic control gear. PF>0,95.
Materials: Body: Die-cast aluminum LM6 + AZKO NOVEL of very high thermal dissipation. **C5-M MARINE anticorrosive coating according to ISO 12944.** Zinc galvanized bracket in hot. Reflector: Bright aluminum. Cover: Anti glare microprismatic tempered glass.
Surface finish: Grey color with rectified surface to ensure good heat conduction between the LED module and body.



PROLED/M-ASYM-NEW-L IP66



PROLED/M-ASYM-NEW-XL IP66



ESTANDAR/STANDARD

5 AÑOS / 5 YEARS, 220-240V / 50-60Hz, IP 66, IK 08, CLASE I / CLASS I, 50.000h / L80B10, -20° / +40°, CRI 80, ASYM

DISPONIBLE/AVAILABLE

DALI, 2200K, 2700K, 3000K, 6000K, EMERGENCY KIT 1h / 3h

CONFIGURACION ONLINE / ONLINE CONFIGURATION



Código / Code	Referencia / Reference	Kg / Kg	Potencia / Power	Lúmenes / Lumens	Eficiencia / Efficiency	CCT (K) / CCT (K)
PROLED/M-ASYM-NEW-L IP66 80W 100W						
PRM3112KGW	PROLED/M-ASYM-NEW-L-IP66-80W 12900Lm/840	4,6	80W	12900	161 lm/W	4000
PRM3115KGW	PROLED/M-ASYM-NEW-L-IP66-100W 17200Lm/840	4,6	100W	17200	172 lm/W	4000
PROLED/M-ASYM-NEW-XL IP66 130W 150W						
PRM4118KGW	PROLED/M-ASYM-NEW-XL-IP66-130W 20400Lm/840	6,9	130W	20400	157 lm/W	4000
PRM4120KGW	PROLED/M-ASYM-NEW-XL-IP66-150W 23800Lm/840	6,9	150W	23800	159 lm/W	4000

ACCESORIOS DISPONIBLES/AVAILABLE ACCESSORIES

REGULACION/DIMING DALI, KIT DE EMERGENCIA/EMERGENCY KIT 1h | 3h, T.COLOR 2200K, 2700K, 3000K, 6000K, DESCARGADOR DE SOBRETENSIONES 10KV/ 10KV DISCHARGE OVERVOLTAGES