

POLARIS/N

ES

Montaje: Entrada sobre columna de Ø60/Ø70 mm.

Fuente de luz: Módulos LED SMD 3030.

Temperatura de color 4000K.

Disponible, 2200K, 2700K, 3000K, 6000K.

Sistema óptico: Lentes.

Distribución luminosa: Asimétrica. Disponible, simétrica.

Equipo eléctrico: Equipo de control electrónico. PF>0,95.

Materiales: Cuerpo: Aluminio. Módulo LED: Fabricado en fundición de aluminio. Gran resistencia contra oxidación y a las temperaturas extremas tanto en invierno como en verano.

Acabado: Cuerpo negro color RAL 9005.



EN

Mounting: Pole top installation, Ø60/Ø70 mm.

Light source: LED modules SMD 3030.

Temperature color 4000K.

Available, 2200K, 2700K, 3000K, 6000K.

Optical system: Lenses.

Light distribution: Asymmetric. Available, symmetric.

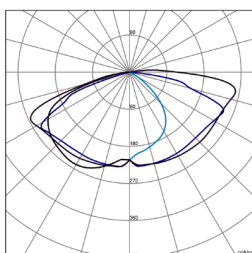
Electrical equipment: Electronic control by driver. PF>0,95.

Materials: Body: Aluminium. LED module: Made of aluminium casting. Great resistance against oxidation and extreme temperatures both in winter and summer.

Surface finish: Body black color RAL 9005.

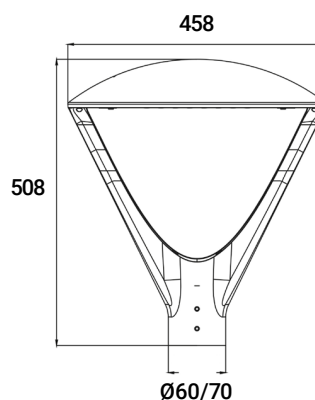
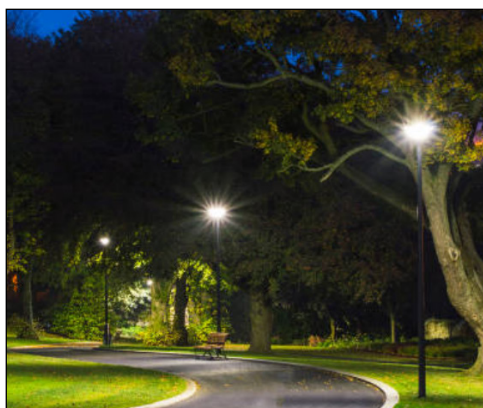


POLARIS/N 50W

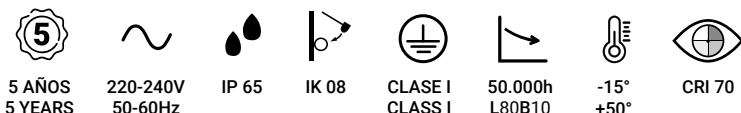


OTRAS OPTICAS BAJO CONSULTA
OTHER OPTICS UNDER REQUEST

Módulos compatibles con LEDIL.
LEDIL compatible modules.



ESTANDAR/STANDARD



DISPONIBLE/AVAILABLE



CONFIGURACION ONLINE ONLINE CONFIGURATION



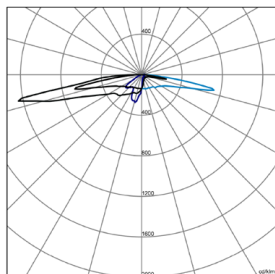
Código Code	Referencia Reference	Kg Kg	Potencia Power	Lúmenes Lumens	Eficiencia Efficiency	CCT (K) CCT (K)
PLR214K4N	POLARIS/N-25W 4400lm/840	8,0	25W	4400	176 lm/W	4000
PLR218K8N	POLARIS/N-50W 8800lm/840	8,0	50W	8800	176 lm/W	4000

ACCESORIOS DISPONIBLES/AVAILABLE ACCESSORIES

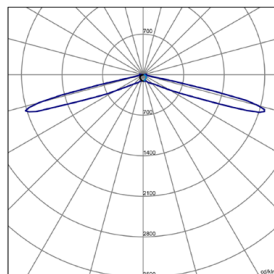
T.COLOR 2200K, 2700K, 3000K, 6000K DESCARGADOR INDEPENDIENTE DE SOBRETENSIONES 10KV/10KV INDEPENDENT SURGE ARRESTER

OTRAS OPTICAS BAJO CONSULTA/OTHER OPTICS UNDER REQUEST

ÓPTICA LD3 | OPTIC LD3



ÓPTICA LD4 | OPTIC LD4



Módulos compatibles con **LEDIL**. Consultar para otro tipo de ópticas.
LEDIL compatible modules. Consult us for other type of optics.

