

ASTROLUX/12°, 24°, 36°

ES



Montaje: Empotrable.
Fuente de luz: Módulos compactos LED COB TRIDONIC. Temperatura de color 4000K. Disponible, 2700K, 3000K.
Sistema óptico: Reflector aluminio brillante facetado.
Distribución luminosa: Directa. Optica estándar 36°. Disponible, 12° 24°.
Equipo eléctrico: Equipo de control electrónico TRIDONIC. PF>0,95. Disponible, regulable DALI y/o kit emergencia (1-3 h).
Materiales: Cuerpo: Aluminio extruido. Lente: Policarbonato.
Acabado: Color blanco RAL 9003. Bajo consulta, aro color negro RAL 9005, gris color RAL 9006.

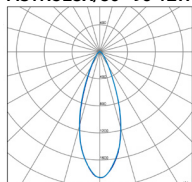
EN



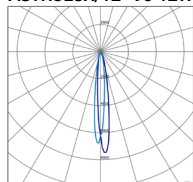
Mounting: Recessed.
Light source: LED compact modules COB TRIDONIC. Temperature color 4000K. Available, 2700K, 3000K.
Optical system: Reflector glossy aluminum faceted.
Light distribution: Direct. Standard lense 36°. Available, 12°, 24°.
Electrical equipment: Electronic control gear TRIDONIC. PF>0,95. Available, dimmable DALI and/or emergency kit (1-3 h).
Materials: Body: Extruded aluminum. Lens: Polycarbonate.
Surface finish: White RAL 9003. Under request, ring black RAL 9005, grey RAL 9006.

ESTANDAR | STANDARD

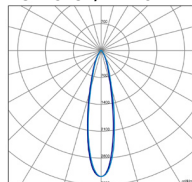
ASTROLUX/36°-90-12W



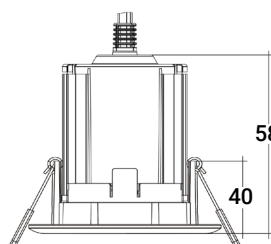
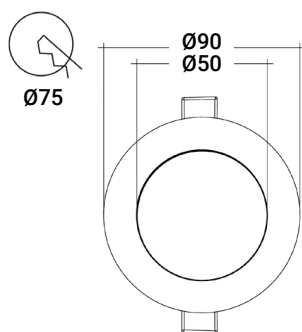
ASTROLUX/12°-90-12W



ASTROLUX/24°-90-12W



BAJO CONSULTA/UNDER REQUEST
 Acabado de aro/Ring finish



ESTANDAR/STANDARD

5 AÑOS / 5 YEARS, 220-240V / 50-60Hz, IP 20, IK 04, CLASE III / CLASS III, 50.000h / L80B10, -20° / +40°, CRI 90, 36°

DISPONIBLE/AVAILABLE

DALI, 2700K / 3000K, 1h / 3h, 12° / 24°

CONFIGURACION ONLINE / ONLINE CONFIGURATION



Código / Code	Referencia / Reference	Kg	Potencia / Power	Lúmenes / Lumens	Eficiencia / Efficiency	CCT (K)
ASL09990B	ASTROLUX/36°-90-8.8W 1100lm/940	0,2	8.8W	1100	125 lm/W	4000
ASL091K5B	ASTROLUX/36°-90-12W 1500lm/940	0,2	12W	1500	125 lm/W	4000

ACCESORIOS DISPONIBLES/AVAILABLE ACCESSORIES

REGULACION/DIMING DALI, KIT DE EMERGENCIA/EMERGENCY KIT 1h | 3h, T.COLOR 2700K, 3000K, OPTICA/LENS 12°, 24°
 REGULADOR DE LUZ + DETECTOR DE PRESENCIA (RLP)/AMBIENT LIGHT + PRESENCE SENSOR (RLP), DETECTOR DE PRESENCIA (SLP)/PRESENCE DETECTOR (SLP)